

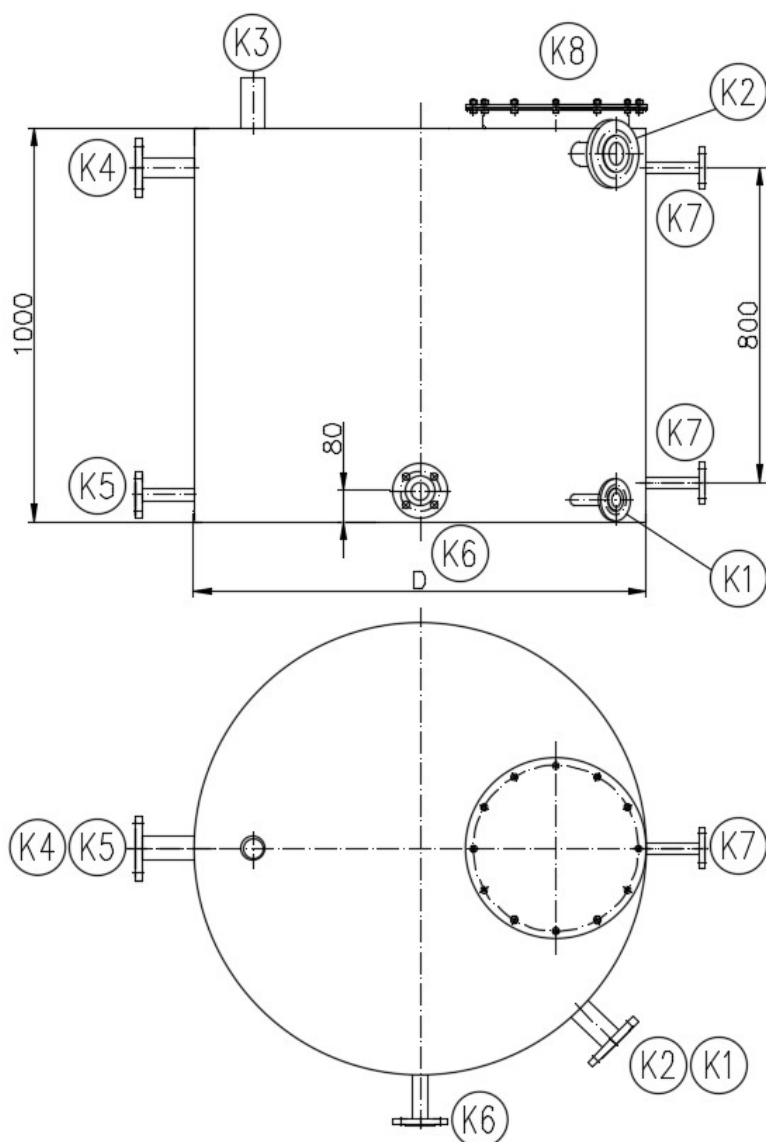
ZBIORNIKI KONDENSATU ZK-B

Zbiorniki kondensatu ZK-B przeznaczone są do zbierania kondensatu z sieci i instalacji parowej przed jego przetłoczeniem do kotłów.

Pracują przy ciśnieniu do 0,05 MPa i temperaturze do 100°C.

Wszystkie podstawowe elementy zbiornika wykonujemy z materiałów atestowanych. Zbiorniki kondensatu zabezpieczamy od zewnątrz farbą podkładową. Istnieje też możliwość wykonania zbiornika w wersji ocynkowanej lub ze stali kwasoodpornej.

Zbiorniki kondensatu ZK-B nie podlegają odbiorowi UDT.

**OPIS KRÓĆCÓW**

- K1** - króciec kurka zasilającego – DN20,
- K2** - króciec do rury kondensatu,
- K3** - króciec do rury oparowej - $\phi 50$,
- K4** - przelew,
- K5** - króciec spustowy - DN25,
- K6** - króciec do podłączenia pompy - DN32,
- K7** - króciec wodowskazu - DN20,
- K8** - właz -DN400.

PODSTAWOWE WYMIARY ZBIORNIKÓW KONDENSATU ZK-B

TYP	Pojemność całkowita [m ³]	Pojemność użyteczna [m ³]	Dz [mm]	Króciec K2 [mm]	Króciec K4 [mm]	Masa [kg]
ZK-B1	0,32	0,28	640	DN32	DN32	74
ZK-B2	0,71	0,60	950	DN40	DN40	130
ZK-B3	1,25	1,07	1270	DN50	DN50	232
ZK-B4	2,37	2,05	1750	DN50	DN50	355

Wymiary, rozmieszczenie oraz ilości króćców przyłączeniowych mogą zostać zmienione zgodnie z indywidualnymi wymaganiami Zamawiającego.

W zamówieniu należy podać typ oraz wybraną wielkość (1 do 4).

Przykład: "ZBIORNIK KONDENSATU ZK-B4"