

FILTRY DO UZDATNIANIA WODY PIONOWE FWL (DRENAŻ RUROWY)

Filtry do uzdatniania wody pionowe typu FWL są zbiornikami ciśnieniowymi stanowiącymi jedno z podstawowych urządzeń stacji uzdatniania wody. Wypełnione odpowiednio dobranym złożem filtracyjnym i wspomagane mieszaczami wodno-powietrznymi (np. aeratorami) przeznaczone są do mechanicznego oczyszczania wody ze związków żelaza, manganu i drobnych zanieczyszczeń.

Filtry FWL wykorzystuje się do pracy w instalacjach technologicznych uzdatniania wody przy maksymalnym ciśnieniu roboczym 0,6 MPa.

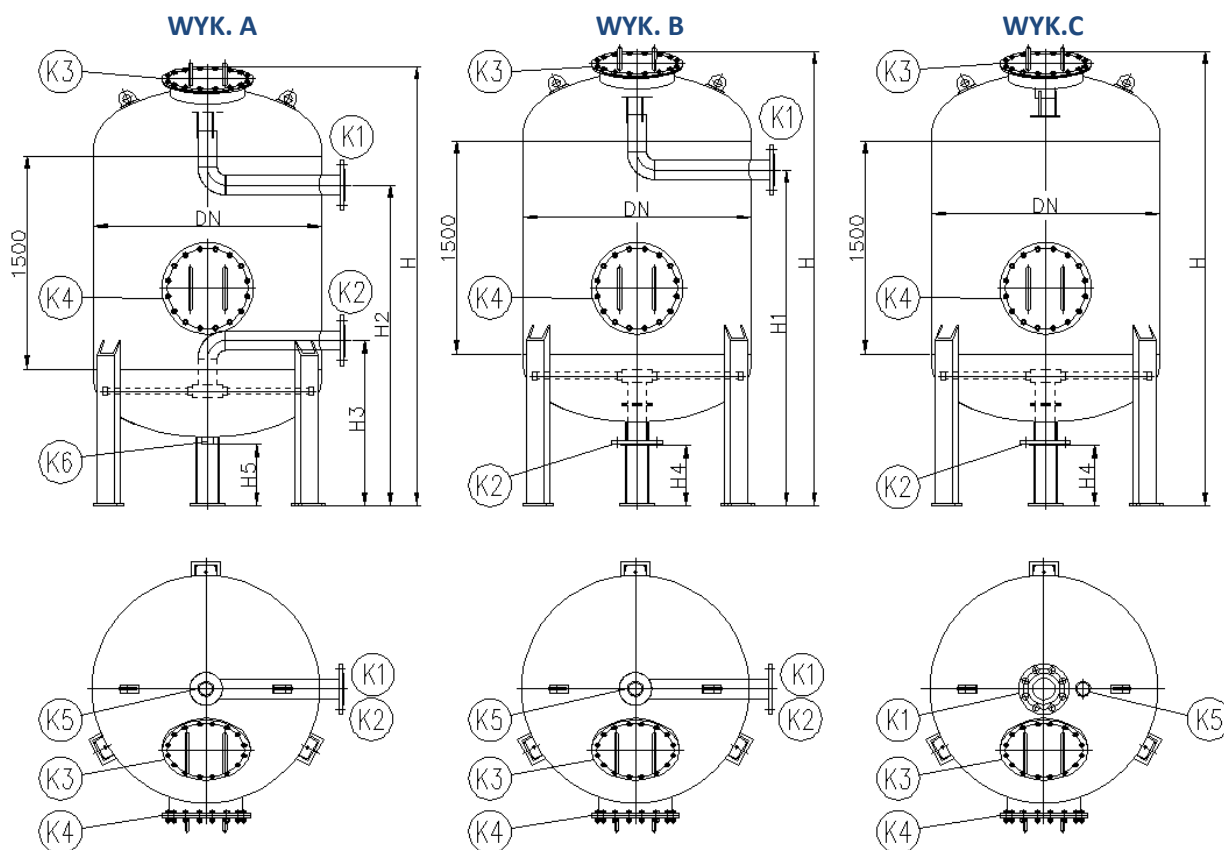
Maksymalna temperatura pracy filtra FWL nie może być większa od 40 °C.

Wszystkie podstawowe elementy filtrów wykonujemy z materiałów atestowanych.

Filtry zabezpieczamy antykorozyjnie od wewnątrz farbą z atestem PZH do kontaktu z wodą pitną.

Zewnętrzne powierzchnie zbiornika zabezpieczamy farbą podkładową. Istnieje też możliwość wykonania zbiornika w wersji ocynkowanej lub ze stali kwasoodpornej.

Filtry do uzdatniania wody FWL produkujemy zgodnie z dyrektywą 2014/68/UE.



OPIS KRÓCÓW

K1 - dopływ wody,
K2 - odpływ wody,
K3 - wąż zasykowy DN400,

K4 - wąż rewizyjny DN400,
K5 - króciec zaworu odpowietrzającego – G1" wewn,
K6 - króciec spustowy – G2" wewn,

PODSTAWOWE WYMIARY FILTRÓW DO UZDATNIANIA WODY FWL

TYP	Średnica DN [mm]	Wysokość całkowita H [mm]			H1 [mm]	H2 [mm]	H3 [mm]	H4 [mm]	H5 [mm]	Króćce K1, K2 DN [mm]	Wydajn. [m ³ /h]	Masa		
		WYK. A	WYK. B	WYK. C								WYK. A [kg]	WYK. B [kg]	WYK. C [kg]
FWL-8	800	2395	2465	2565	1997	1927	627	250	150	50	5,0	395	385	380
FWL-9	900	2450	2520	2620	1973	1903	703	250	150	65	6,4	485	479	473
FWL-10	1000	2495	2565	2665	1998	1928	728	250	150	65	7,6	662	656	650
FWL-12	1200	2625	2745	2745	2098	1978	778	300	150	80	10,9	729	723	716
FWL-14	1400	2718	2821	2821	2150	2048	848	300	170	100	15,0	868	857	846
FWL-16	1600	2818	2920	2920	2202	2100	900	300	170	100	19,0	970	959	949
FWL-18	1800	2928	3020	3020	2252	2160	960	300	180	100	24,9	1389	1370	1357
FWL-20	2000	3031	3225	3225	2384	2190	1030	400	180	150	31,5	1610	1576	1538
FWL-22	2200	3149	3429	3429	2502	2222	1142	500	200	200	38,0	1908	1855	1807
FWL-24	2400	3249	3529	3529	2552	2272	1192	500	200	200	45,5	2520	2465	2410

Wymiary, rozmieszczenie, ilości króćców przyłączeniowych oraz wysokość płaszcza zbiornika mogą zostać zmienione zgodnie z indywidualnymi wymaganiami Zamawiającego.

W zamówieniu należy podać wybrany z tabeli typ oraz wykonanie.

Przykład: "Filtr FWL-12/B"